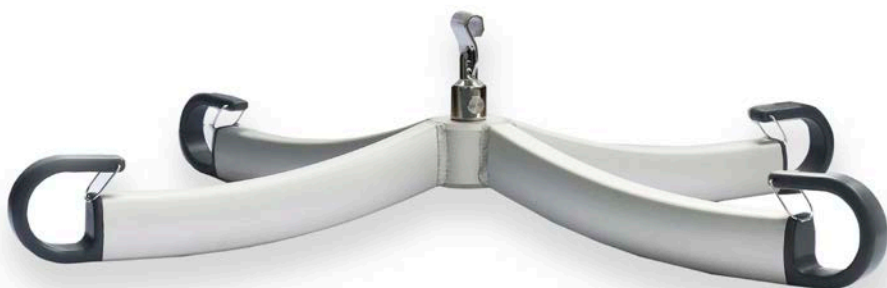




HUMAN CARE

Your Life. Your Way.



Bruksanvisning/User manual

Hanger Bar 4P HeliQ 92938



Innehåll

SVENSKA

Bruksanvisning	3
Viktiga instruktioner innan användning	4
Förberedelser innan användning	4
Teknisk specifikation	5
Produktbeskrivning	5
Avsedd användning	5
Produktetikett	6
Montering på HeliQ	7
Underhåll	8

Content

ENGLISH

User Manual	9
Important instructions before use	10
Preparations before use	10
Technical specifications	11
Product description	11
Intended use	11
Product label	12
Attaching and detaching	13
Care instructions	14

Bruksanvisning



Viktigt!

Du måste läsa bruksanvisningen för din produkt innan du använder den. Se till att ha denna broschyr och information till hands för framtida användning.

Symboler



VARNING symbolen indikerar en potentiellt farlig situation som, om den inte undviks, kan leda till allvarlig personskada eller skada på egendom och / eller själva enheten.



INFORMATION symbolen anger rekommendationer och information för korrekt och problemfri användning.



VIKTKAPACITET symbolen indikerar maximal användarvikt för produkten. Överskrid inte denna vikt under några omständigheter.



CE MARKING symbolen indikerar att produkten uppfyller kraven i EUs direktiv 93/42/EEC och/eller EUs förordning 2017/745.



MEDICAL DEVICE symbolen indikerar att produkten är en medicinteknisk produkt enligt definitionen av medicinsk utrustning i EU-förordningen 2017/745 (MDR).



ÅTERVINNING enligt lokala föreskrifter.



LÄS INSTRUKTIONERNA och se till att du förstår dem innan du använder den här produkten.



Modifiseringar av produkten är inte tillåtet. Kontrollera alltid att produkten inte är skadad eller sliten innan den används.

Human Cares produkter utvecklas och uppdateras kontinuerligt för att våra kunder ska få bästa kvalitet. Vi förbehåller oss rätten att göra förändringar av produkten utan att informera om detta i förväg.

Säkerställ att du alltid har den senaste versionen av bruksanvisningen, vilken finns tillgänglig för nedladdning på vår hemsida, www.humancaregroup.com.

Kontakta din återförsäljare om du har frågor rörande produkten eller hur den ska användas.

Viktiga instruktioner innan användning

Säkerhetsinstruktioner

Innan du använder lyftbygelns för första gången, se till att:

- Du har läst och förstått den här bruksanvisningen för lyftbygelns, att taklyften är ansluten till alla ev. tillbehör.
- Lyftbygelns, har monterats i enlighet med monteringsanvisningarna.
- Tillbehör som är avsedda att användas med lyftbygelns, är korrekt monterade.
- Innan användning, kontrollera alltid att produkten inte är trasig eller sliten. Det är särskilt viktigt att kontrollera så att ingen av bygelkrokarna har sprickor.



Varning:

Produktmodifikation är inte tillåten.

Tappa inte lyftbygelns på golvet. Om den tappas, utför en visuell inspektion av lyftbygelns och ersätt lyftbygelns med en ny, om det skulle finnas sprickor på lyftbygelnskrokarna.



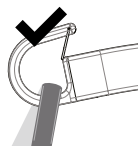
Viktigt! Lyftbygelns är uteslutande utformad för att lyfta människor, och då en i taget.

Förberedelser innan användning

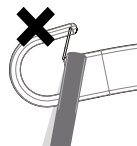
Innan användning, kontrollera att:

- Du har läst och att du förstår den här bruksanvisningen.
- Personalen som använder utrustningen har fått adekvat utbildning och har kunskap i användningen av lyftbygelns och dess tillbehör.
- Lämna aldrig en patient ensam under pågående lyft.
- Lyftbandet inte är vridet eller slitet och att det kan röra sig fritt in och ut ur taklyften.
- Tillbehör, t.ex. selar och lyftbyglar inte visar tecken på slitage eller andra skador.
- Taklyften är ordentligt upphängd i lyftbandet och takskenan.
- De korrekta typerna, storlekarna, materialet och mönstret på tillbehören har valts med hänsyn till klientens säkerhet och behov.
- Tillbehören har installerats korrekt. Selen öglor och upphängning måste kontrolleras när lyftbandet är helt spänt inför lyftet, men innan klienten lyfts från den underliggande ytan.

- Det är viktigt att alltid kontrollera att selen öglor ligger längst ner i båda bygelkrokarna, korrekt placerade under låsöglan (se bilden nedan).



Rätt



Fel



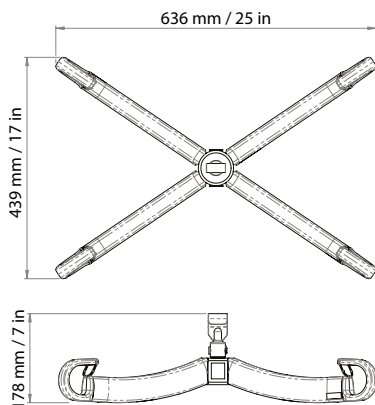
Viktigt! Om den maximala lasten skiljer sig mellan taklyft, lyftbygelns och sele, ska den lägsta maximala lasten alltid användas.



Viktigt! För att kontrollera att lyftbandet inte skadas är det viktigt att lyftbygelns är balanserad och att selen är ordentligt upphängd. Håll aldrig i eller dra i lyftbandet eller lyftbygelns när du flyttar en klient. Det är också viktigt att lyftbandet är spänt när det rullas in i taklyften.

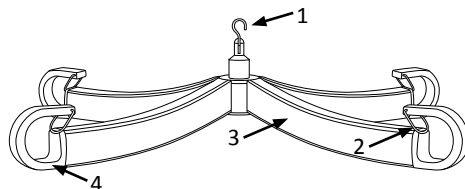
Teknisk specifikation

Art. nr:	92938
Lyftkapacitet:	300 kg / 661 lb
Bredd:	636 mm / 25 in
Djup:	439 mm / 17 in
Höjd:	178 mm / 7 in
Vikt:	3,3 kg / 7.3 lb



Produktbeskrivning

Nummer	Beskrivning
1.	Krok för anslutning till lyftband
2.	Låsögla
3.	Lyftbygel
4.	Bygelkrok för sele



Avsedd användning

Genom att sprida ut lyftpunkterna skapar Human Care 4-punkts Hanger Bar mer utrymme i selen vilket kan förbättra komforten för vårdtagaren vid en förflyttning. Human Care 4-punkts Hanger Bar kan även användas i kombination med Positioning Sling vilken ofta har 8 lyftöglor. Tack vare storleken och antalet lyftkrokar på

Human Care 4-punkts Hanger Bar är det möjligt att använda Positioning Sling till sin fulla potential.

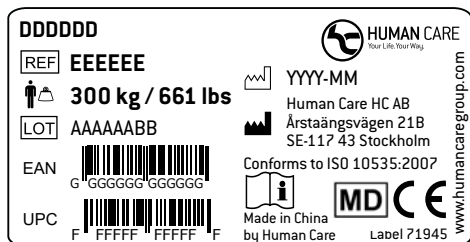
Lyftbygeln är utformad uteslutande för att lyfta människor och då enbart en person i taget.

Lyftbygeln har testats för inomhusbruk med Human Care loop slings.

Hanger Bar 4P HeliQ

Produktetikett

Produktetiketten innehåller information om lyftbygel. En etikett finns placerad undertill på lyftbygel.



Symboler på produkten

	Katalognummer / Artikelnummer
	Maximal last
	Batch-kodsymbol
	Internationellt artikelnummer
	Universal Product Code
	Tillverkningsdatum
	Tillverkningsadress
	Läs bruksanvisningen
	Medicinteknisk produkt
	Europeisk överensstämmelse
	Tappa inte lyftbygel
	Gör en visuell inspektion
	QR-kod till vår webbsida
	Särskild uppmärksamhet behövs

Överensstämmelse och standard

Human Care är ett svenskt ISO 13485:2016-certifierat medicintekniskt företag. Kvalitetsstyrningssystemet uppfyller US 21 CFR del 820.

Denna produkt har testats i överensstämmelse med ISO 10535.

Produkten är CE-märkt enligt EU direktiv 93/42/EEC (MDD) och/eller EU förordning 2017/745 (MDR), som klass 1 medicinteknisk produkt. CE-märknigen finns på selen.

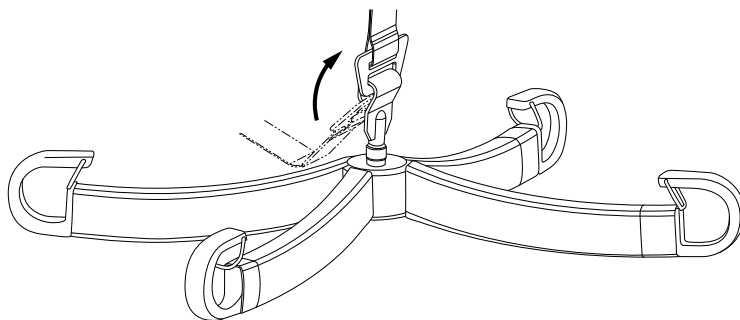
Montering på HeliQ

Montering

Monteringen får endast utföras av utbildad personal.

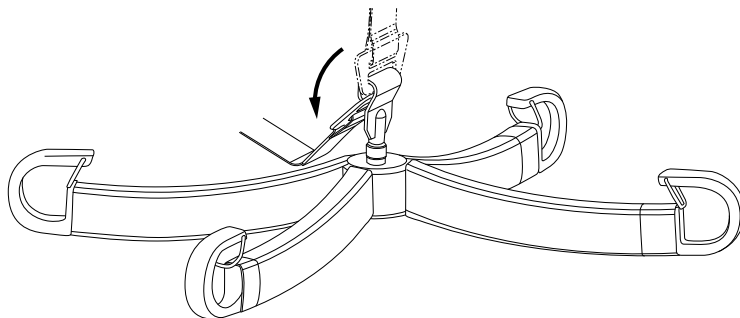
Montera lyftbygeln på HeliQ taklyften

Mata ut tillräckligt med lyftband och anslut lyftbygeln i öglan på lyftbandet genom att dra öglan diagonalt uppåt, se bilden nedan. Produkten är nu klar för användning.



Demontera lyftbygeln från HeliQ taklyft

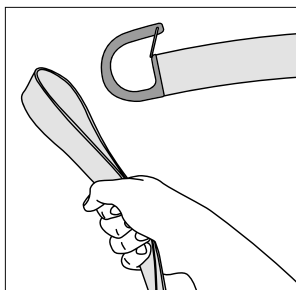
Mata ut tillräckligt av lyftbandet och koppla loss lyftbygeln från öglan på lyftbandet genom att dra öglan diagonalt nedåt, se bilden nedan. Produkten är nu demonterad.



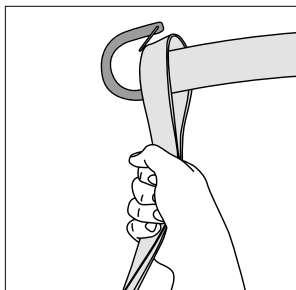
Hanger Bar 4P HeliQ

Applicera sele

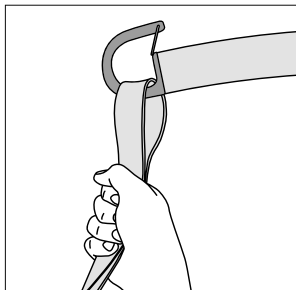
För över selens öglor över lyftbygelkroken på Hanger Bar (4x).



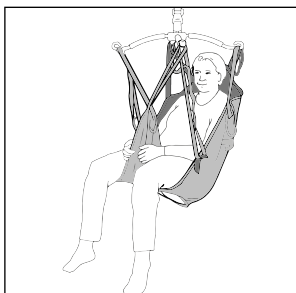
Se till att öglan är säkert placerad bakom säkerhetsspärren på lyftbygelkroken.



Se till att öglorna på selen är säkert monterade på de fyra (4) lyftbygelkrokarna.



Nu kan vårdtagaren lyftas säkert, var noga med att följa instruktionerna för selen som används.



Underhåll

Årlig inspektion

Lyftbygelns ska inspekteras visuellt före varje lyft av vårdgivaren och minst en gång om året av Human Care kvalificerad personal och i enlighet med Human Cares direktiv. Var särskilt uppmärksam på delar som utsätts för slitage.

Rengöring

Använd endast syra- och klorfria tvättmedel vid rengöring av lyftbygelns, som varmvatten eller tvållösning. Använd varsamhet vid rengöring av lyftbygelns håll. Rengöringen ska alltid avslutas med vattensköljning och ytorna ska vara torra innan du monterar lyftbygelns på taklyften.

Desinficering

Om lyftbygelns måste desinficeras kan hela lyftbygelns yta rengöras med desinfektionsmedel; 70% etanol, 45% isopropanol eller liknade.

Service

Installation, service och underhåll ska endast utföras av kvalificerad personal och enlighet med Human Cares direktiv. Endast original reservdelar får användas.

Förväntad livslängd

Lyftbygelns är testad och godkänd enligt EN ISO 10535, vilket betyder att den förväntas fungera för 11 000 lyftcykler vid maximal lyftkapacitet eller 10 år med korrekt service och underhåll.

Återvinning

När lyftbygelns har nått slutet av sin livscykel, måste den källsorteras. Metalldelar måste behandlas som metallavfall för optimal återvinning.



Den senaste versionen av bruksanvisningen finns alltid tillgänglig på vår hemsida; www.humancare.se

Felsökning

Beskrivning	Åtgärd
Lyftbyglarna har en spricka.	Ersätt hela lyftbygelns med en ny lyftbygel. Kassera lyftbygelns som är trasig.
Ingenting händer när man försöker lyfta en klient.	Vänligen gå igenom taklyftens användarmanual.
Selöglan går inte att ta loss från lyftbygelkroken.	Kontrollera att låsöglan är helt uppfälld när selen ska kopplas loss.

Hanger Bar 4P HeliQ

User Manual



Important!

You must read the user manual for your device prior to usage. Keep this booklet and information handy for future use.

Symbols



WARNING symbol indicates a potentially hazardous situation which, if not avoided, could result in serious injury to the user or damage to property and/or the device itself.



INFORMATION symbol indicates recommendations and information for proper, trouble-free usage.



WEIGHT CAPACITY symbol indicates maximum user weight for the product. Do not exceed this weight in any circumstance.



CE MARKING symbol indicates product meets requirements of EU Regulation 2017/745 (MDR).



MEDICAL DEVICE symbol indicates that the product is a medical device according to the definition of medical device in EU Regulation 2017/745 (MDR).



RECYCLE according to local regulations.



READ INSTRUCTIONS and ensure you fully understand them before using this product.



***Product modification is not permitted.
Before use, always check that the transfer sheet is not damaged or worn.***

Human Care's products are continuously being developed and updated to provide our customers with the highest quality. We reserve the right to make design changes without prior notice.

Always make sure that you have the most recent version of the manual which is available for downloading from our website at www.humancaregroup.com.

Contact your local distributor if you have any questions about the product and its use.

Important instructions before use

Safety instructions

Before using the Hanger Bar for the first time, make sure that:

- You have read and understood the instructions for use of the Hanger Bar, the lift it is attached to and all of its accessories.
- The Hanger Bar has been installed in accordance with the user manual.
- The accessories which are intended for use with the Hanger Bar are correctly fitted.
- Before use, always check that the device is not damaged or worn. Especially the lift hooks should be free of any cracks.



Warning:

Product modification is not permitted.

Don't drop the hanger bar. If dropped, perform a visual inspection of the hanger bar and replace the complete hanger bar in case there are any cracks.



Important!

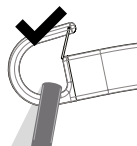
The Hanger Bar is designed exclusively for lifting people, and only one person at a time.

Preparations before use

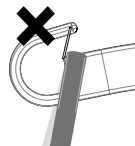
Before and during use, always ensure that:

- You read and ensure you understand this user manual.
- Personnel, who use the equipment, have been given adequate training in the use of the Hanger Bar and its accessories.
- You should never leave the patient unattended during a lifting situation.
- The lift belt is not twisted or worn and that it can move freely in and out of the lift.
- Accessories, e.g. loop slings and hanger bar, are showing no signs of wear or other damages.
- The lift is correctly suspended in the distance strap, rail roller and rail.
- The right types, sizes, materials and designs of the accessories have been selected with respect to the patient's safety and needs.
- The accessories have been correctly installed as described in the manual. The sling's strap loops and suspension must be checked once the loops are fully extended when lifting but before the patient is lifted from the underlying surface.

- It is important to always check that the slings are at the bottom of all sling hooks securely placed below the locking pin (see picture below).



Correct



In-correct



Important! If the maximum load differs between lift, Hanger Bar and slings, then the lowest maximum load shall always be used.

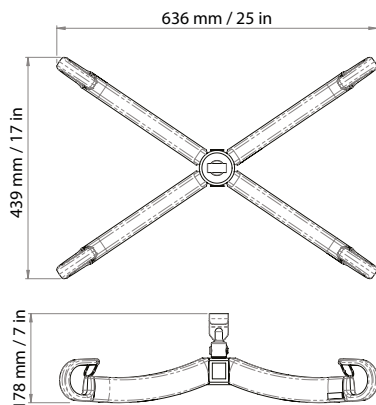


Important! To ensure that the lift belt will not be damaged, it is important that the Hanger Bar is balanced and that the sling is suspended correctly. Never hold or pull the lift belt and the Hanger Bar when moving a patient. It is also important that the lift belt is tensioned as it is wound in.

Hanger Bar 4P HeliQ

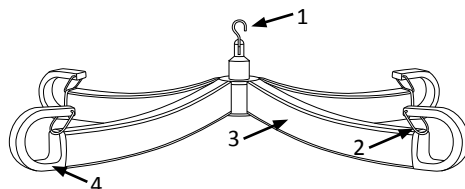
Technical specifications

Art. nr:	92938
Lyftkapacitet:	300 kg / 661 lb
Bredd:	636 mm / 25 in
Djup:	439 mm / 17 in
Höjd:	178 mm / 7 in
Vikt:	3,3 kg / 7.3 lb



Product description


Item No.	Description
1.	Hook for lift
2.	Locking Clip
3.	Hanger Bar Profile
4.	Hook for sling



Intended use

The 4-point hanger bar creates more space within the sling which can improve the comfort for larger clients during the transfer process. This hanger bar is also suitable for transferring with a Positioning Sling, which is longer and has often 8 attachment loops. The dimensions and number of hooks of this hanger bar make it possible to use the Positioning Sling in its full extend.

The Hanger Bar is designed exclusively for lifting people, only one person at a time, and shall never be held during lifting. The Hanger Bar has been tested for indoor use and with Human Care loop slings only.

 Human Care provides suitable training in safe operation of the Hanger Bar and other accessories. Further information about slings and other accessories can be found at www.humancaregroup.com.

Human Care's products are continuously being developed and updated to provide our customers with the best products, we reserve the right to make design changes without prior notice.

Product label

The product labels contain information about the hanger bars. One label is located underneath the hanger bar.



Symbols on the unit and product label	
	Catalogue number / Part number
	Max. load
	Batch code symbol
	International article number
	Universal Product Code
	Manufacturing date
	Manufacturing address
	Read the user manual
	Medical Device mark
	According to European directive
	Don't drop the hanger bar
	Perform a visual inspection
	QR code to our webpage
	Particular attention is required

Compliances and Standards

Human Care is an ISO 13485:2016 certified Swedish medical device company. The Quality Management System is in compliance with US 21 CFR part 820.

The product is CE marked in accordance with EU

Directive 93/42/EEC (MDD) and/or EU Regulation 2017/745 (MDR), as class I medical device.

The CE mark is on the product.

This product has been tested in accordance with ISO 10535.

Hanger Bar 4P HeliQ

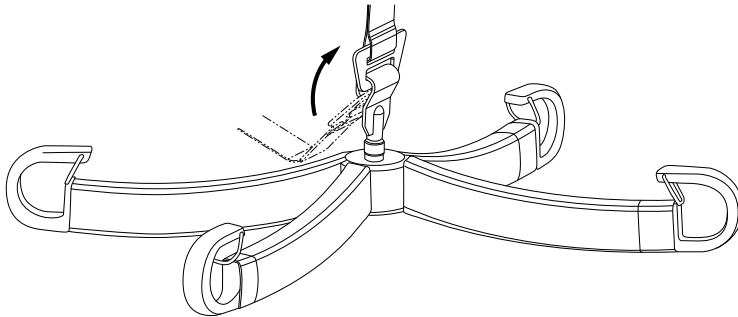
Attaching and detaching

Installation

The attachment shall only be conducted by trained personnel.

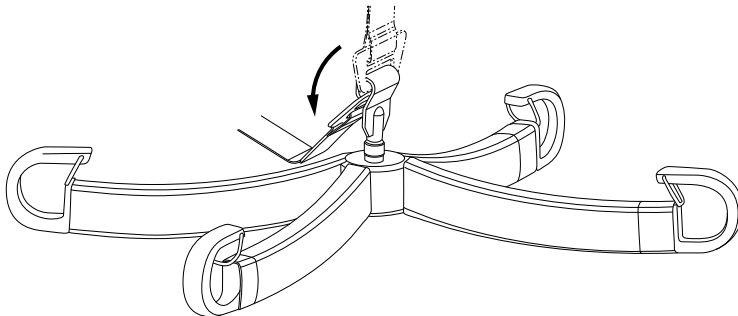
Attach the Hanger Bar to the Overhead Lift HeliQ

Feed out enough of the belt and connect the Hanger Bar to the loop on the lift belt by threading the loop diagonally upwards until the tension of the belt is released, see figure below. The product is now ready for use.



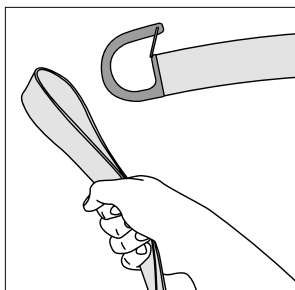
Detach the Hanger Bar from the Overhead Lift HeliQ

Feed out enough of the belt, until the tension of the belt is released, and disconnect the Hanger Bar from the loop on the lift belt by threading the loop diagonally downwards, see figure below. The product is now fully detached.

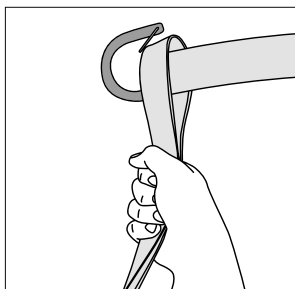


Sling attachment

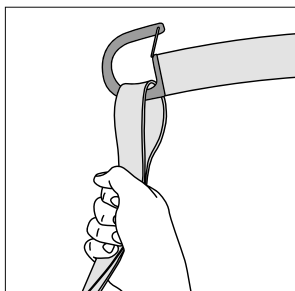
Put the sling loop around the hook of the hanger bar (4x).



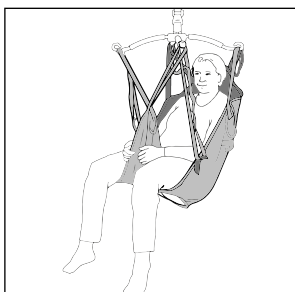
Bring every loop behind the safety latch at the hook.



Check that all loops are safely attached to the 4 hooks.



The person can now safely be lifted, according to the user instructions of the sling in use.



Hanger Bar 4P HeliQ

Care instructions

Annual inspection

The Hanger Bar shall be inspected visually before every lift by the caregiver and at least once a year by someone with Human Care qualifications and in accordance with Human Care's directive. Pay particular attention to parts that show wear.

Cleaning

When cleaning the surface and hole of the Hanger Bar only use acid- and chloride-free detergents, like warm water or a soap solution, with a soft cotton swab. Carefully clean the hole. The cleaning sessions shall always end with water rinse and drying with a swab. The product shall be dry before attaching to the lift.

Disinfecting

If the Hanger Bar needs to be disinfected, the surface of the entire product can be cleaned using disinfectants, 70% ethanol, 45% isopropanol or similar should be used.

Service

Installation, service and maintenance shall only be performed by personnel with Human Care qualifications and in accordance with Human Care's directive. Only original spare parts may only be used.

Expected service life

The Hanger Bar is tested accordingly EN ISO 10535, which means it functions for 11 000 lifting cycles at maximum lifting capacity or for 10 years with correct service and maintenance.

Recycling

Once the product has reached the end of its technical life, it must be disposed of in constituent parts according to local authorities. Metal parts must be treated as metal waste for optimum recycling. Plastic parts can be sorted as residual waste.



The latest version of the instructions of use is always available at our website, www.humancaregroup.com.

Troubleshooting

Description	Action
The lifting hooks show a crack.	Replace the complete hanger bar for a new hanger bar. Discard the broken hanger bar.
Nothing happens when trying to lift a person.	Please go through the troubleshooting in specific lift user manual.
The loop slings cannot be detached from the Hanger Bar.	Make sure the locking clip is folded up when removing the loop slings.

HUMAN CARE SWEDEN (HQ)

Årstaängsvägen 21B
117 43 Stockholm
Phone:- +46 8 665 35 00
Fax:- +46 8 665 35 10
Email: info.se@humancaregroup.com

HUMAN CARE CANADA

10-155 Colonnade Road
Ottawa, ON K2E 7K1
Phone:- 613.723.6734
Fax:- 613.723.1058
Email: info.ca@humancaregroup.com

HUMAN CARE UNITED STATES

8006 Cameron Street, Suite K
Austin, TX 78754 USA
Phone: 512.476.7199
Fax: 512.476.7190
Email: info.us@humancaregroup.com

HUMAN CARE NEDERLAND

Elspeterweg 124
8076 PA Vierhouten
Phone: +31 577 412 171
Fax: +31 577 412 170
Email: info.nl@humancaregroup.com

www.humancaregroup.com

