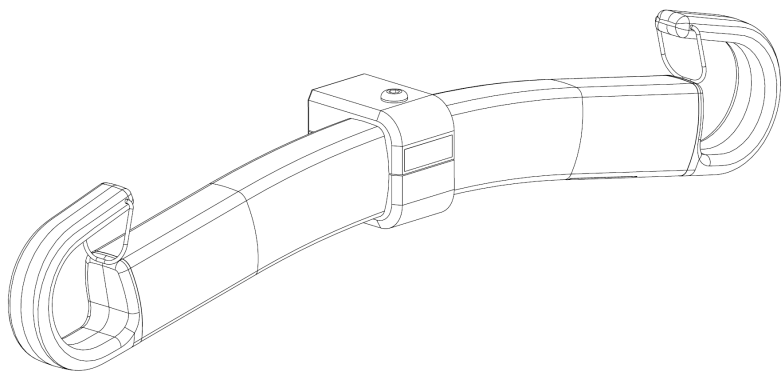
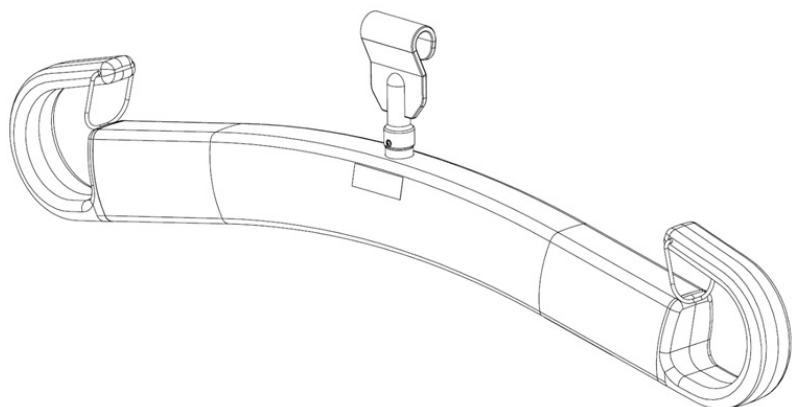




HUMAN CARE

Your Life. Your Way.



Bruksanvisning/ User manual

Lyftbygel / Hanger Bar



Part no: 55763, 55751, 55764, 72754, 72755, 72757

Innehåll

SVENSKA

Viktiga instruktioner innan användning	3
Förberedelser innan användning	4
Teknisk specifikation	5
Avsedd användning	6
Produktbeskrivning	6
Produktetikett	6
Montering på HeliQ	7
Montering på Altair eller Roomer S	8
Underhåll	9

Contents

ENGLISH

Important instructions before use	10
Preparations before use	11
Technical specifications	12
Product description	12
Intended use	13
Product label	13
Symbols of the unit and product label	13
Attaching to HeliQ	14
Attaching to Altair or Roomer S	15
Care instructions	16

Bruksanvisning Lyftbygel

SV

Part no: 55763, 55751, 55764, 72754, 72755, 72757



“Varningstriangeln” visas vid moment där särskild aktsamhet bör iakttas.

Läs denna bruksanvisning noga innan användning av produkten.

Enheten får enbart användas med avsedda Human Care produkter.

Viktiga instruktioner innan användning

SV

Säkerhetsinstruktioner

Innan du använder lyftbygeln för första gången, se till att:

Du har läst och förstått den här bruksanvisningen för lyftbygeln, att taklyften är ansluten till alla ev. tillbehör.

Lyftbygeln, har monterats i enlighet med monteringsanvisningarna.

Tillbehör som är avsedda att användas med lyftbygeln, är korrekt monterade.

Innan användning, kontrollera alltid att produkten inte är trasig eller sliten. Det är särskilt viktigt att kontrollera så att ingen av bygelkrokarna har sprickor.

Varning: Produktmodifikation är inte tillåten.

Tappa inte lyftbygeln på golvet. Om den tappas, utför en visuell inspektion av lyftbygeln och ersätt lyftbygeln med en ny, om det skulle finnas sprickor på bygelkrokarna.



Viktigt! Lyftbygeln är uteslutande utformad för att lyfta människor, och då en i taget.

Innan användning, kontrollera att:

Du har läst och att du förstår den här bruksanvisningen.

Personalen som använder utrustningen har fått adekvat utbildning och har kunskap i användningen av lyftbygel och dess tillbehör.

Lämna aldrig en patient ensam under pågående lyft.

Lyftbandet inte är vrivet eller slitet och att det kan röra sig fritt in och ut ur taklyften.

Tillbehör, t.ex. selar och lyftbyglar inte visar tecken på slitage eller andra skador.

Taklyften är ordentligt upphängd i lyftbandet och takskenan.

De korrekta typerna, storlekarna, materialet och mönstret på tillbehören har valts med hänsyn till klientens säkerhet och behov.

Tillbehören har installerats korrekt. Selens öglor och upphängning måste kontrolleras när lyftbandet är helt spänt inför lyftet, men innan klienten lyfts från den underliggande ytan.

Det är viktigt att alltid kontrollera att selens öglor ligger längst ner i båda bygelkrokarna, korrekt placerade under låsöglan (se bilden nedan).

Rätt



Fel



Human Care erbjuder lämplig träning för säker användning av lyftbygel och andra accessoarer.

Den senaste versionen av manualen finns alltid tillgänglig på vår hemsida; www.humancaregroup.com.



Viktigt! Om den maximala lasten skiljer sig mellan taklyft, lyftbygel och sele, ska den lägsta maximala lasten alltid användas.



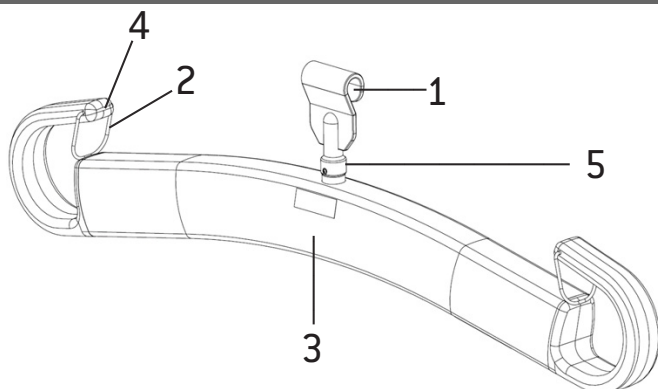
Viktigt! För att kontrollera att lyftbandet inte skadas är det viktigt att lyftbygel är balanserad och att selan är ordentligt upphängd. Håll aldrig i eller dra i lyftbandet eller lyftbygel när du flyttar en klient. Det är också viktigt att lyftbandet är spänt när det rullas in i taklyften.

	Lyftbygel till Altair/Roomer			Lyftbygel till HeliQ		
Art. No.:	55763	55751	55764	72754	72755	72757
Lyftkapacitet:	300 kg / 661 lb					
Antal möjliga upphängningspunkter	2, 3 och 4			2		
Bredd:	35 cm / 13,8 in	45 cm / 17,7 in	55 cm / 21,7 in	35 cm / 13,8 in	45 cm / 17,7 in	60 cm / 23,6 in
Vikt:	1,0 kg / 2,2 lb	1,2 kg / 2,6 lb	1,5 kg / 3,2 lb	0,9 kg / 2,0 lb	1,1 kg / 2,4 lb	1,3 kg / 6,6 lb
Tillgängliga tillbehör:	Samtliga Human Care's selar med öglor					

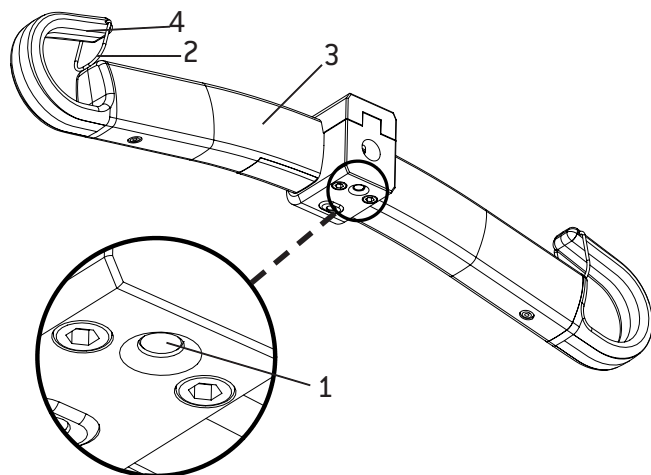
Avsedd användning för de olika storlekarna:

- 35 cm är avsedd för barn och små patienter.
- 45 cm är avsedd för vuxna och är godkänd för de flesta lyft.
- 55 cm / 60 cm är avsedd för klienter i behov av mer utrymme, pga breda axlar, övervikt eller tryckkänslighet.

Produktbeskrivning lyftbygel till HeliQ



Nummer	Beskrivning
1.	Krok för anslutning till lyftband
2.	Låsögla
3.	Lyftbygel
4.	Bygelkrok för sele
5.	Låsskruv

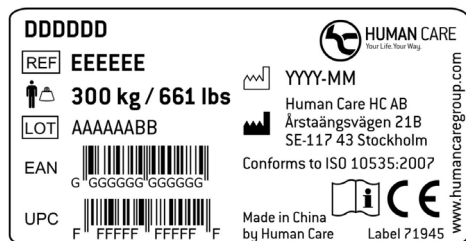


Nummer	Beskrivning
1.	Låsknapp
2.	Låsögla
3.	Lyftbygel
4.	Bygelkrok för sele

Avsedd användning

Lyftbygeln är utformad uteslutande för att lyfta människor och då enbart en person i taget. Lyftbygeln har testats för inomhusbruk med Human Cares selar.

Produktetiketten innehåller information om lyftbygel. En etikett finns placerad undertill på lyftbygel. Den andra etiketten är placerad rakt framifrån på lyftbygel (72754, 72755, 72757) eller på lyftbygelns topp (55763, 55751, 55764).



Symboler på lyften och produktetiketten

	Katalognummer symbol
EEEEEE	Artikelnummer
	Max. last
	Batch-kodsymbol
EAN	Internationellt artikelnummer
UPC	Universal product code
	Tillverkningsdatum
	Tillverkningsadress
DDDDDD	Produktnamn
Label	Artikelnummer för etikett

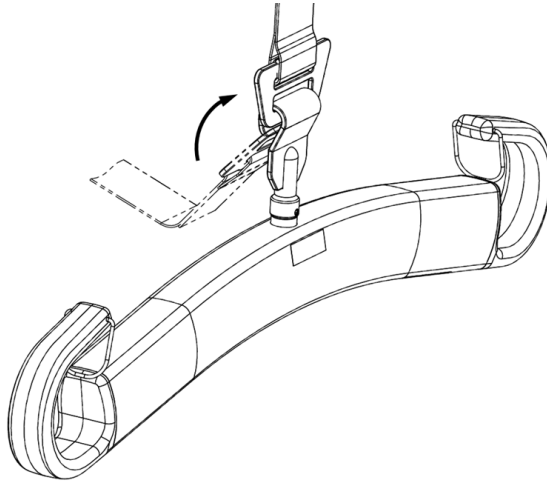
	CE-märke
	Human Care
	Tappa inte lyftbygel
	Gör en visuell inspektion
	QR-kod till vår webbsida
	Särskild uppmärksamhet behövs

Montering

Monteringen får endast utföras av utbildad personal.

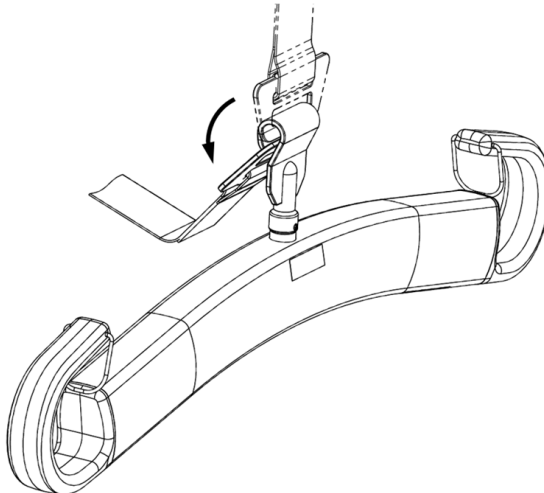
Montera lyftbygel på HeliQ taklyft

Mata ut tillräckligt med lyftband och anslut lyftbygel i öglan på lyftbandet genom att dra öglan diagonalt uppåt, se bilden nedan. Produkten är nu klar för användning.



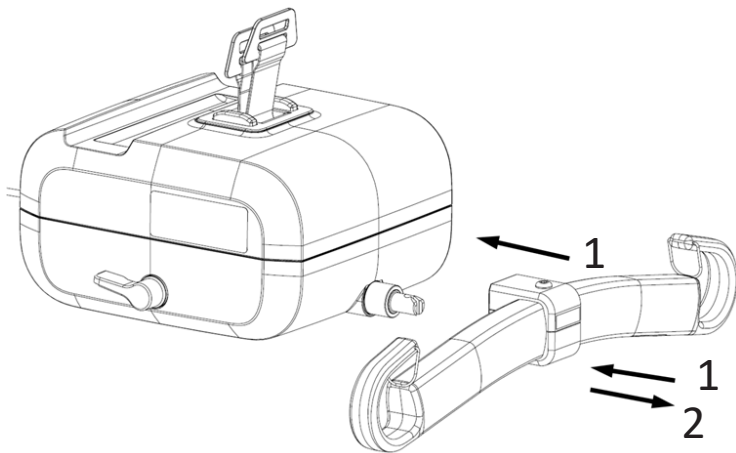
Demontera lyftbygel från HeliQ taklyft

Mata ut tillräckligt av lyftbandet och koppla loss lyftbygel från öglan på lyftbandet genom att dra öglan diagonalt nedåt, se bilden nedan. Produkten är nu demonterad.



Montera lyftbygeln på Altair eller Roomer S taklyft

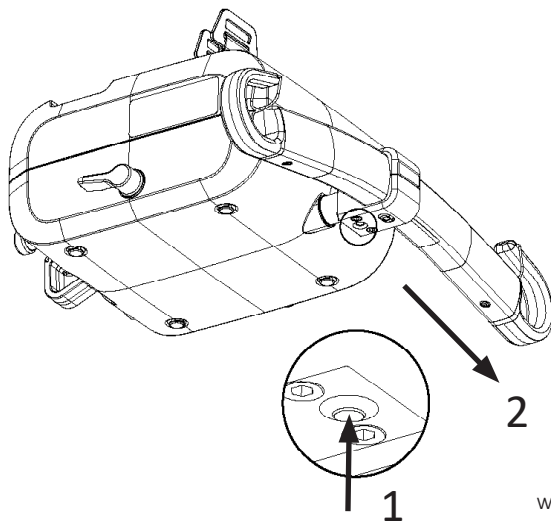
Innan du monterar lyftbygeln på taklyften, kontrollera att både axeln på taklyften och lyftbygelns hål är ordentligt rengjorda. Anslut lyftbygeln till taklyften genom att trycka den på axeln (1) tills du hör ett klickljud. Se till att lyftbygeln är helt fastsatt genom att dra den mot dig och skjuta den bort från dig och kontrollera att låsknappen inte har fastnat i innerläget (2). Produkten är nu klar för användning.



Viktigt! Tryck aldrig på låsknappen när du utför ett lyft.

Demontera lyftbygeln till Altair eller Roomer S taklyft

Koppla loss lyftbygeln från axeln på taklyften genom att trycka in låsknappen (1) och dra ut lyftbygeln, (2) se bilden nedan. Produkten är nu demonterad.



Årlig inspektion

Lyftbygelns ska inspekteras visuellt före varje lyft av vårdgivaren och minst en gång om året av Human Care kvalificerad personal och i enlighet med Human Cares direktiv. Var särskilt uppmärksam på delar som utsätts för slitage.

- Plastkrokarna borde vara utan deformation, sprickor eller skador
- Låsskruv (Hanger Bar HeliQ 72754, 72755, 72757) borde vara på plats och åtdragen
- Snabblossningsknapp (Hanger Bar Altair/Roomer S 55763, 55751, 55764) borde fungera ordentligt:
 - när den hålls in är det möjligt att ta bort lyftbygelns från taklyften
 - när den släpps kan lyftbygelns inte tas bort från taklyften

Rengöring

Använd endast syra- och klorfria tvättmedel vid rengöring av lyftbygelns, som varmvatten eller tvållösning. Använd varsamhet vid rengöring av lyftbygelns håll. Rengöringen ska alltid avslutas med vattensköljning och ytorna ska vara torra innan du monterar lyftbygelns på taklyften.

Desinficering

Om lyftbygelns måste desinficeras kan hela lyftbygelns yta rengöras med desinfektionsmedel; 70% etanol, 45% isopropanol eller liknade.

Service

Installation, service och underhåll ska endast utföras av kvalificerad personal och enlighet med Human Cares direktiv. Endast original reservdelar får användas.

Förväntad livslängd

Lyftbygelns är testad och godkänd enligt EN ISO 10535, vilket betyder att den förväntas fungera för 11 000 lyftcykler vid maximal lyftkapacitet eller 10 år med korrekt service och underhåll.

Återvinning

När lyftbygelns har nått slutet av sin livscykel, måste den källsorteras. Metalldelar måste behandlas som metallavfall för optimal återvinning.

Den senaste versionen av bruksanvisningen finns alltid tillgänglig på vår hemsida; www.humancaregroup.com

Beskrivning	Åtgärd
Lyftbyglarna har en spricka.	Ersätt hela lyftbygelns med en ny lyftbygel. Kassera lyftbygelns som är trasig.
Ingenting händer när man försöker lyfta en klient.	Vänligen gå igenom taklyftens användarmanual.
Det går inte att demontera lyftbygelns från Altair eller Roomer S taklyft.	Se till att låsknappen är helt nedtryckt och lyftbygelns avlastad innan demonteringen påbörjas.
Selöglan går inte att ta loss från lyftbygelns.	Kontrollera att låsöglan är helt uppfälld när selen ska kopplas loss.

User manual Hanger Bar

ENG

Part no: 55763, 55751, 55764, 72754, 72755, 72757



The “WARNING!” triangle is used when particular attention is required.

Read these instructions carefully before using the product. It is important that the device is only used with the appropriate Human Care products.

Important instructions before use

ENG

Safety instructions

Before using the Hanger Bar for the first time, make sure that:

You have read and understood the instructions for use of the Hanger Bar, the lift it is attached to and all of its accessories.

The Hanger Bar has been installed in accordance with the user manual.

The accessories which are intended for use with the Hanger Bar are correctly fitted.

Before use, always check that the device is not damaged or worn. Especially the lift hooks should be free of any cracks.

Warning: Product modification is not permitted.

Don't drop the hanger bar. If dropped, perform a visual inspection of the hanger bar and replace the complete hanger bar in case there are any cracks.



Important! The Hanger Bar is designed exclusively for lifting people, and only one person at a time.

Human Care's products are continuously being developed and updated to provide our customers with the best products, we reserve the right to make design changes without prior notice.

Before and during use, always ensure that:

You read and ensure you understand this user manual.

Personnel, who use the equipment, have been given adequate training in the use of the Hanger Bar and its accessories.

You should never leave the patient unattended during a lifting situation.

The lift belt is not twisted or worn and that it can move freely in and out of the lift.

Accessories, e.g. loop slings and hanger bar, are showing no signs of wear or other damages.

The lift is correctly suspended in the distance strap, rail roller and rail.

The right types, sizes, materials and designs of the accessories have been selected with respect to the patient's safety and needs.

The accessories have been correctly installed as described in the manual. The sling's strap loops and suspension must be checked once the loops are fully extended when lifting but before the patient is lifted from the underlying surface.

It is important to always check that the slings are at the bottom of all sling hooks securely placed below the locking pin (see picture below).

Correct



In-correct



Human Care provides suitable training in safe operation of the Hanger Bar and other accessories. Further information about slings and other accessories can be found at www.humancaregroup.com.



Important! If the maximum load differs between lift, Hanger Bar and slings, then the lowest maximum load shall always be used.



Important! To ensure that the lift belt will not be damaged, it is important that the Hanger Bar is balanced and that the sling is suspended correctly. Never hold or pull the lift belt and the Hanger Bar when moving a patient. It is also important that the lift belt is tensioned as it is wound in.

Technical specifications

ENG

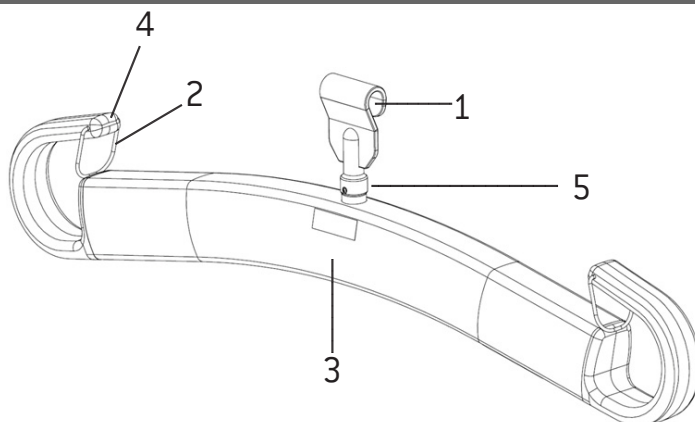
	Hanger Bar for Altair/Roomer S			Hanger Bar for HeliQ		
Art. No.:	55763	55751	55764	72754	72755	72757
Lifting capacity:	300 kg / 661 lb					
No. of possible connection points	2, 3 and 4			2		
Width:	35 cm / 13,8 in	45 cm / 17,7 in	55 cm / 21,7 in	35 cm / 13,8 in	45 cm / 17,7 in	60 cm / 23,6 in
Weight:	1,0 kg / 2,2 lb	1,2 kg / 2,6 lb	1,5 kg / 3,2 lb	0,9 kg / 2,0 lb	1,1 kg / 2,4 lb	1,3 kg / 6,6 lb
Available accessories:	Full line of Human Care Loop Slings					

Intended use of the sizes:

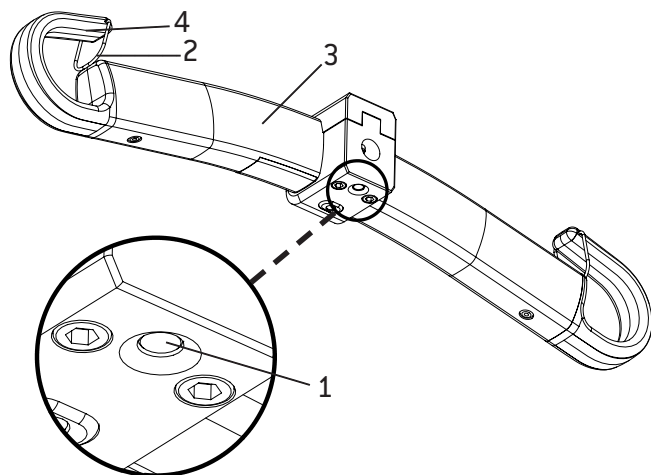
- 35 cm for children and slim patients.
- 45 cm for adults and appropriate for most of the lifting situations.
- 55 cm / 60 cm for patients who require more space in the sling because of broad-shouldered, obese or sensitivity to pressure.

Product description Hanger Bar for HeliQ

ENG



Item No.	Description
1.	Hook for lift
2.	Locking Clip
3.	Hanger Bar Profile
4.	Hook for sling
5.	Safety locking screw

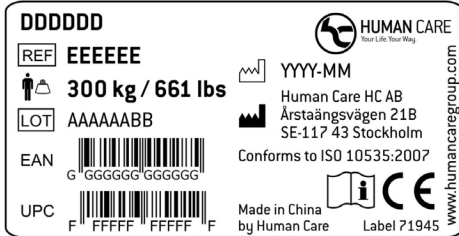


Item No.	Description
1.	Release button
2.	Locking Clip
3.	Hanger Bar Profile
4.	Hook for sling

Intended use

The Hanger Bar is designed exclusively for lifting people, only one person at a time, and shall never be held during lifting. The Hanger Bar has been tested for indoor use with Human Care loop slings only.

The product labels contain information about the hanger bars. One label is located underneath the hanger bar. The other label is located straight from the front of the hanger bar (72754, 72755, 72757) or on the top of the hanger bar (55763, 55751, 55764).



Symbols on the unit and product label

	Catalogue number symbol
EEEEEE	Item number
	Max. load
	Batch code symbol
EAN	International article number
UPC	Universal product code
	Manufacturing date
	Manufacturing address
DDDDDD	Product name
Label	Label item number

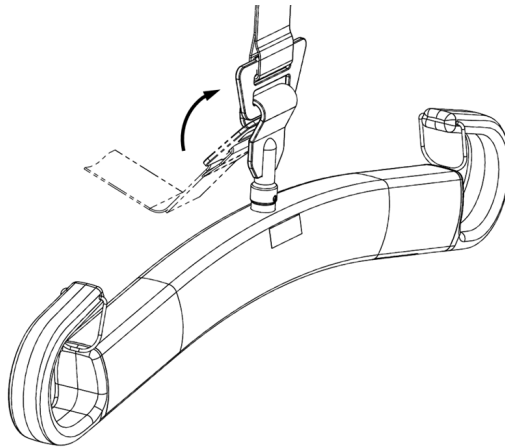
	CE mark
	Human Care
	Don't drop the hanger bar
	Perform a visual inspection
	QR code to our webpage
	Particular attention is required

Installation

The attachment shall only be conducted by trained personnel.

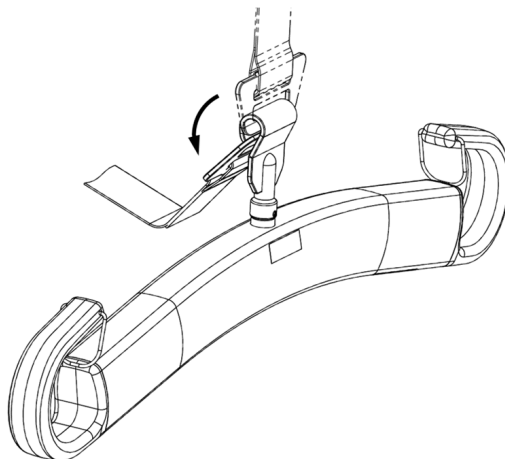
Attach the Hanger Bar to the Overhead Lift HeliQ

Feed out enough of the belt and connect the Hanger Bar to the loop on the lift belt by threading the loop diagonally upwards until the tension of the belt is released, see figure below. The product is now ready for use.



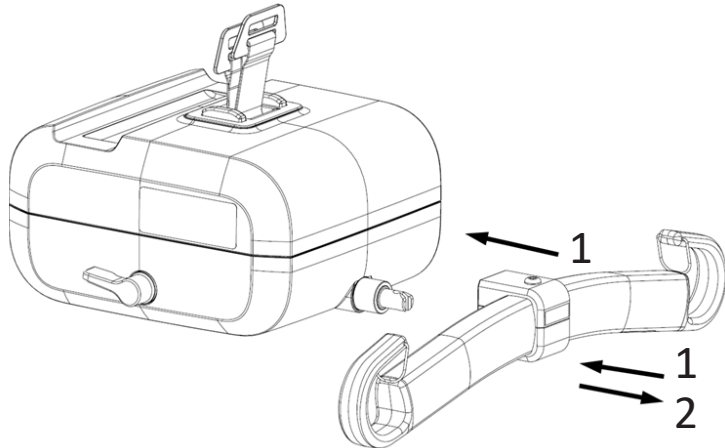
Detach the Hanger Bar from the Overhead Lift HeliQ

Feed out enough of the belt, until the tension of the belt is released, and disconnect the Hanger Bar from the loop on the lift belt by threading the loop diagonally downwards, see figure below. The product is now fully detached.



Attach the Hanger Bar to the Overhead Lift Altair or Roomer S

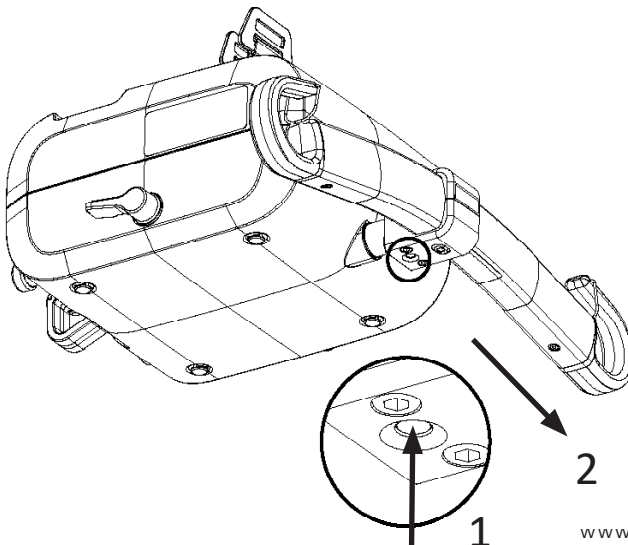
Before connecting the Hanger Bar to the lift, make sure that both the shaft on the lift and the Hanger Bar hole are properly cleaned. Connect the Hanger Bar to the lift by pushing it (1) onto the shaft until you hear a click sound. Make sure the Hanger Bar is fully attached by pulling it towards you and pushing it away from you, and check that the release button is fully popped out (2). The product is now ready for use.



Important! Never press the release button when performing a lift.

Detach the Hanger Bar from the Overhead Lift Altair or Roomer S

Disconnect the Hanger Bar from the lift by pressing the release button (1) and then pulling the Hanger Bar out from the shaft, (2) see figure below. The product is now fully detached.



Annual inspection

The Hanger Bar shall be inspected visually before every lift by the caregiver and at least once a year by someone with Human Care qualifications and in accordance with Human Care's directive. Pay particular attention to parts that show wear and which are critical for safety:

- plastic hooks should be without any deformation, cracks or damages
- safety locking screw (Hanger Bar HeliQ 72754, 72755, 72757) should be in place and thightend
- quick release button (Hanger Bar Altair/Roomer S 55763, 55751, 55764) should work properly:
 - when pressing in, it is possible to remove the hanger bar from the ceiling lift
 - when released, the hanger bar can't be removed from the ceiling lift

Cleaning

When cleaning the surface and hole of the Hanger Bar only use acid- and chloride-free detergents, like warm water or a soap solution, with a soft cotton swab. Carefully clean the hole. The cleaning sessions shall always end with water rinse and drying with a swab. The product shall be dry before attaching to the lift.

Disinfecting

If the Hanger Bar needs to be disinfected, the surface of the entire product can be cleaned using disinfectants, 70% ethanol, 45% isopropanol or similar should be used.

Service

Installation, service and maintenance shall only be performed by personnel with Human Care qualifications and in accordance with Human Care's directive. Only original spare parts may only be used.

Expected service life

The Hanger Bar is tested accordingly EN ISO 10535, which means it functions for 11 000 lifting cycles at maximum lifting capacity or for 10 years with correct service and maintenance.

Recycling

Once the product has reached the end of its technical life, it must be disposed of in constituent parts according to local authorities. Metal parts must be treated as metal waste for optimum recycling. Plastic parts can be sorted as residual waste.

The latest version of the instructions of use is always available at our website, www.humancaregroup.com.

Troubleshooting

Description	Action
The lifting hooks show a crack.	Replace the complete hanger bar for a new hanger bar. Discard the broken hanger bar.
Nothing happens when trying to lift a person.	Please go through the troubleshooting in specific lift user manual.
The Hanger Bar cannot be detached from the Altair or Roomer S lift.	Make sure the release button is fully pressed in and the Hanger Bar is unloaded before trying to detach the Hanger Bar from Altair or Roomer S lift.
The loop slings cannot be detached from the Hanger Bar.	Make sure the locking clip is folded up when removing the loop slings.

HUMAN CARE SWEDEN (HQ)

Årstaängsvägen 21B

117 43 Stockholm

Phone: +46 8 665 35 00

Fax: +46 8 665 35 10

E-post: info.se@humancaregroup.com

www.humancare.se

HUMAN CARE CANADA

10-155 Colonnade Road

Ottawa, ON K2E 7K1

Phone: +1 613 723 6734

Fax: +1 613 723 1058

Email: info.ca@humancaregroup.com

www.humancaregroup.com

HUMAN CARE UNITED STATES

8006 Cameron Street, Suite K

Austin, TX 78754

Phone: +1 512 476 7199

Fax: +1 512 476 7190

Email: info.us@humancaregroup.com

www.humancaregroup.com

HUMAN CARE NETHERLANDS

Elspeterweg 124

8076 PA Vierhouten

Phone: +31 577-412171

Fax: +31 577-412170

Email: info.nl@humancaregroup.com

www.humancaregroup.com



HUMAN CARE
Your Life. Your Way.

